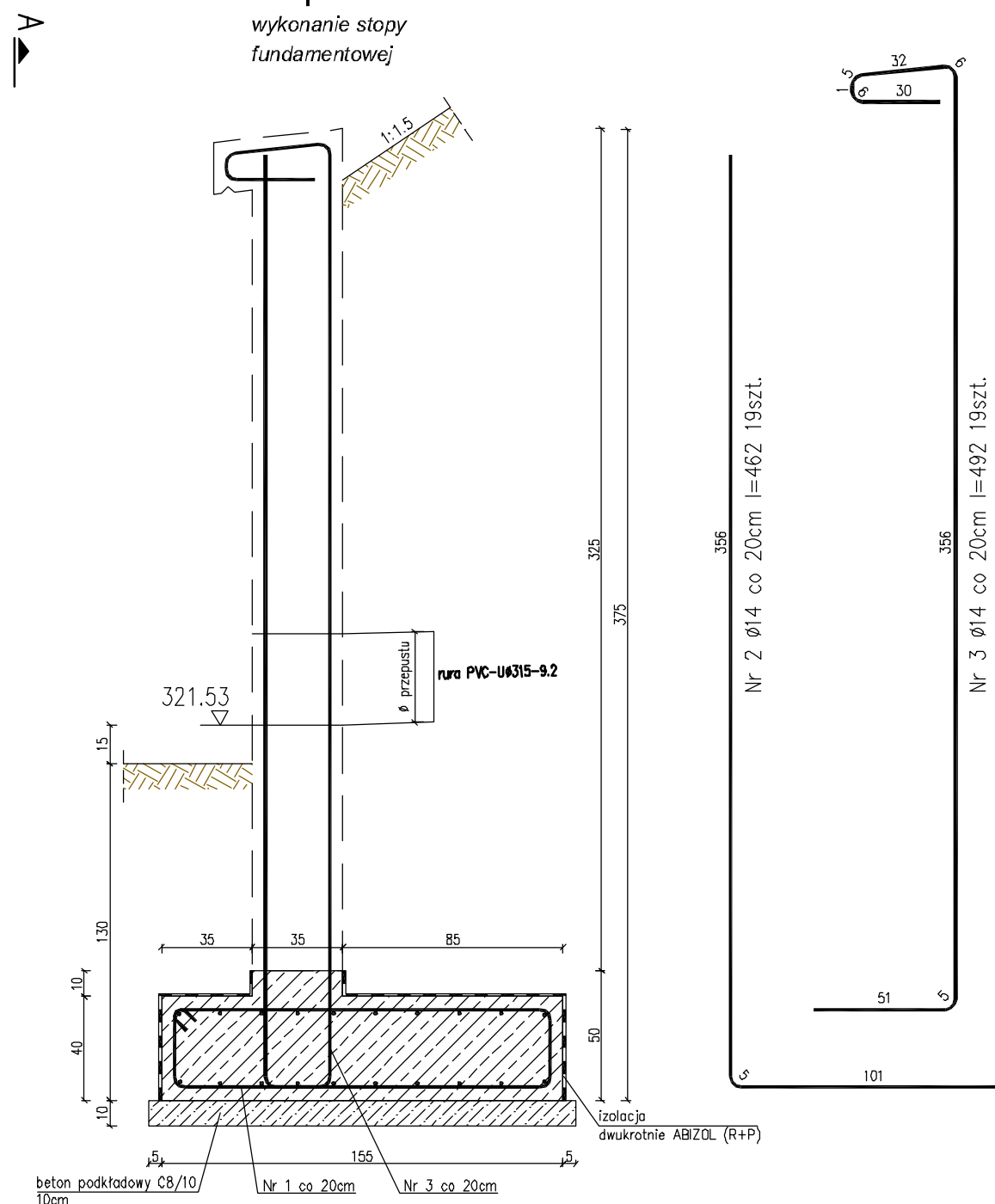


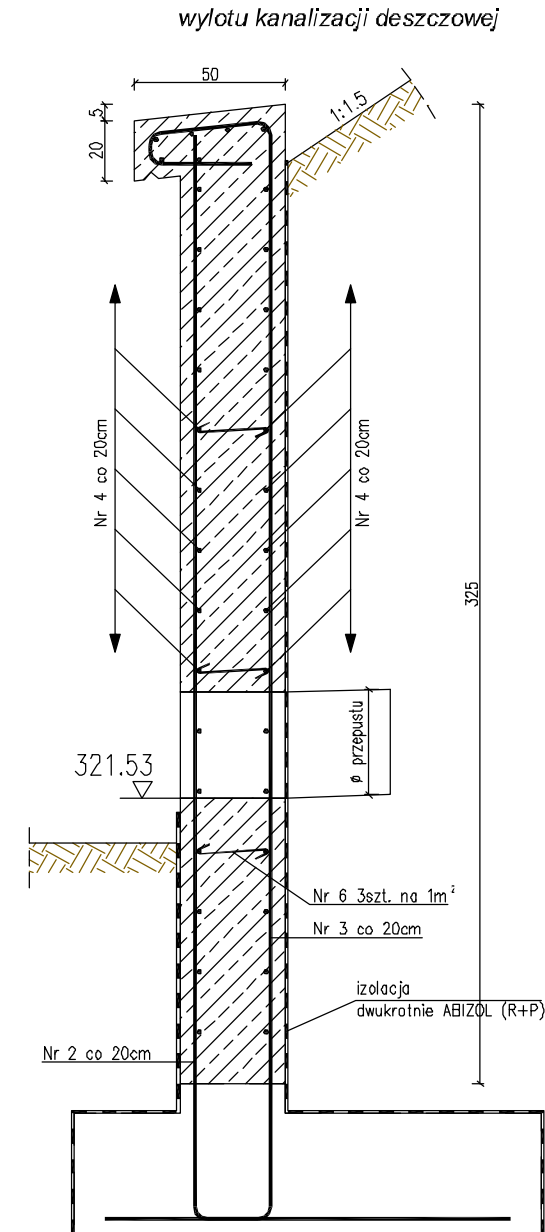
# ŚCIANKA M1 w km DW 913: 2+312.01

PRZEKRÓJ B-B

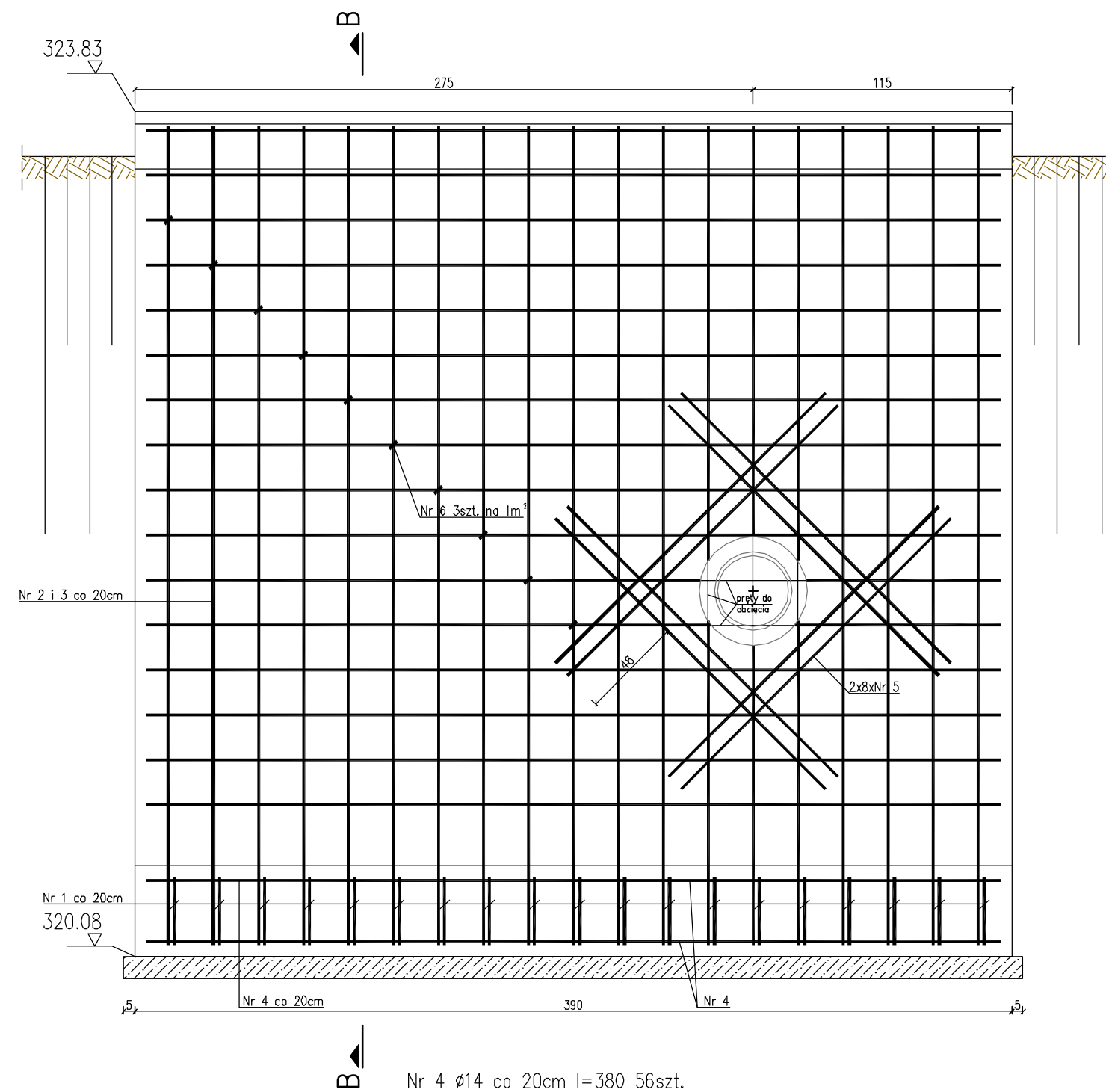
**Etap I**  
wykonanie stopy fundamentowej



**Etap II**  
wykonanie ścianki czołowej wylotu kanalizacji deszczowej



WIDOK A-A



Zestawienie stali zbrojeniowej

Poz.	Ilość [szt.]	Średnica [mm]	Stal	Długość [cm]	Długość całkowita [m]	Masa jednostkowa [kg/m]	Masa prętów [kg]
Nr 1	19	14	18G2	361	68.59	1.21	83.00
Nr 2	19	14	18G2	462	87.78	1.21	106.21
Nr 3	19	14	18G2	492	93.48	1.21	113.11
Nr 4	56	14	18G2	380	212.80	1.21	257.49
Nr 5	16	14	18G2	170	27.20	1.21	32.91
Nr 6	38	6	St3S	32	12.16	0.222	2.70
RAZEM:							595.42

**MATERIAŁY:**

STAL GAT. 18G2, St3S

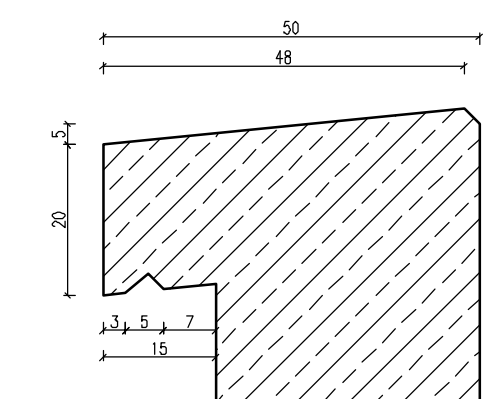
BETON C30/37 - 7.05m<sup>3</sup>

BETON PODKLADOWY C8/10 - 0.66m<sup>3</sup>

**UWAGA:**

1. Powierzchnie muru oporowego przewidziane do zasypania gruntem smarować dwukrotnie ABIZOLEM (R+P) - 2 x 24.05m<sup>2</sup> = 48.10m<sup>2</sup>
2. Otwór na przepust należy wyciąć po wykonaniu zbrojenia na całej ściance.

Szczegół kapinosa skala 1:10



<b>PRACOWNIA DROGOWA</b>		mgr inż. <b>ANDRZEJ BZÓWKA</b> 41-215 SOSNOWIEC UL. STARZYŃSKIEGO 51 TEL/FAX: (032) 263-39-33 NIP: 631-166-41-13	
<b>AB-PROJEKT</b>			
UMOWA NR: z dnia 15.06.2009 r.	PP/27/2009	INWESTOR: Urząd Gminy w Bobrownikach ul. Gminna 8, 42-782 Bobrowniki	
TYTUŁ OPRACZANIWA: Projekt architektoniczno-budowlany kanalizacji deszczowej przy ul. Wolności w Myszkowicach w ciągu drogi wojewódzkiej nr 913 (odcinek I)			
TYTUŁ RYSUNKU: Zbrojenie ścianki czołowej wylotu kanalizacji deszczowej			
KONSTRUKTOR: mgr inż. GRZEGORZ OSTASZEWSKI	NR UPR.:	POSIPI:	SKALA: 1:25, 1:10
PROJEKTOWAŁ: mgr inż. KATARZYNA KOTOWSKA	NR UPR.:	POSIPI:	DATA: wrzesień 2009
PROJEKTOWAŁ: mgr inż. Andrzej BZÓWKA	NR UPR.:	POSIPI:	BRANŻA: INSTALACYJNA
SPRAWDZIŁ: mgr inż. Marjan BZÓWKA	NR UPR.:	POSIPI:	NR RYS.: